



KLEPELMAAIERS

FRONT EN ACHTER AANBOUW

ARM-MAAIERS EN AANBOUWDELEN



Meer dan 70 modellen machines voor het onderhouden van openbaar groen, boom en wijngaarden en volle velds toepassingen



INHOUDSOPGAVE			PAGINA
PIKO	FRONT - ACHTER	LICHTE KLASSE	6
NANO 150, NANO 150 HYDRO	FRONT - ACHTER	LICHTE KLASSE	6
MIDO	FRONT - ACHTER	MIDDELWARE KLASSE	7
VINO	FRONT - ACHTER	MIDDELWARE KLASSE	8
KANGU / KBRP	ACHERAANBOUW PARALLELLOGRAM	MIDDELWARE / ZWARE KLASSE	9 - 11
GRINO	FRONT - ACHTER	ZWARE KLASSE	12 - 13
MAMUT	FRONT - ACHTER	ZWARE HD KLASSE	14
KBR L	ACHER AANKOPPELING	LICHTE KLASSE	15
IBIS / EMU	ACHER - MET OPVANGBAK	LICHTE / ZWARE KLASSE	16 - 17
KOLIBER	MAAIARM	ACHERAANBOUW + AANBOUWERKTUIGEN	18 - 19
KWT	VERLENGARM	+ AANBOUWERKTUIGEN	20 - 21
Camel 900	VERLENGARM	+ AANBOUWERKTUIGEN	22 - 23
AANBOUWERKTUIGEN			24 - 27

Wegen zijn ongetwijfeld de bloedbaan van de moderne economie. Ingetekend in het landschap van groene gebieden, gecultiveerde velden en weiden, creëren ze een infrastructuur en een behoefte voor machines die zijn ontworpen voor effectief openbaar groen onderhoud.

SaMASZ machines voor onderhoud van openbaar groen zijn ontworpen om aan de behoeften van de klant te voldoen, rekening houdend met de nieuwste technologieën en trends. De betrouwbare en veelzijdige machines zorgen voor een efficiënte werking, zelfs in de zwaarste omstandigheden.

Het brede scala aan machines kunt u aan uw behoeften aanpassen.

Het ontwerp evenals het bedieningsgemak verbeteren voortdurend het werk comfort. De machines voldoen aan de hoogste kwaliteitsnormen. Dankzij de kwaliteit van de machines en de door afnemers geprezen after sales service wordt SaMASZ al 37 jaar gewaardeerd als een betrouwbare partner van veel gemeentelijke bedrijven, aannemers voor onderhoud van openbaar groen en agrarische bedrijven.

Elektroforetische Kataforese Coating (KTL) - is „de” manier van coaten met een duurzame laklaag

Kataforese coating wordt gebruikt om elementen te coaten die een aanzienlijke corrosieweerstand vereisen. De coating van SaMASZ-machines worden uitgevoerd door een volledig geautomatiseerde lijn met een totale lengte van 900 m. Elke fase van het proces wordt constant gemonitord en vastgelegd, wat de hoogste kwaliteit van het proces waarborgt. De technologie is altijd individueel afgestemd op de kenmerken van het onderdeel en voldoet aan beperkende normen. Oppervlaktebehandeling d.m.v. zinkfosfaat en KTL-coating maken het mogelijk de meest gecompliceerde vormen met moeilijk bereikbaar hoeken toch tegen corrosie te behandelen. Een dergelijke coating garandeert de hoogste corrosieweerstand, en is meer dan 3 keer hoger dan in het geval van het standaard ijzerfosfateren. Dit is uiterst belangrijk, omdat het een perfecte oppervlakteafwerking mogelijk maakt. Een goed uitgerust laboratorium helpt om de parameters en coatingkwaliteit in het proces te bewaken wat zich vertaalt in een hoge weerstand tegen weersomstandigheden en corrosie. Dit alles zorgt voor een goede bescherming en esthetische uitstraling van onze machines

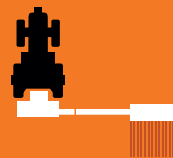
Kenmerken:

- coating van hoge kwaliteit,
- behandeling van de meest complexe vormen,
- beschermd tegen corrosie en chemische beïnvloeding,
- hoge weerstand tegen mechanische beschadiging.





Klepelmaaiers Algemene karakteristieken



Klepel

Klepelmaaiers - mulchers zijn ontworpen voor onderhoud van gazons, boomgaarden, weiden als ook voor wegberm onderhoud. Deze klepelmaaiers worden gebruikt om stro, struikgewas en struiken te mulchen

(tot 8 cm / 3 1/5 ") met de bedoeling om het over de gehele maaibreedte te verspreiden. Hierdoor zal het verkleinde maaigoed snel door rotting mineraliseren.

KLEPELMAAIERS - MULCHERS

LICHTE KLASSE

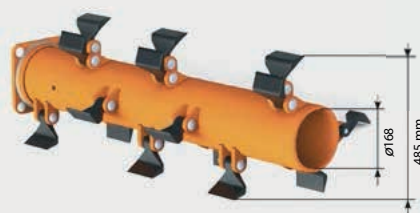
(PIKO • NANO 150 • NANO 150 HYDRO • KBR L • IBIS • LAMA)



1. Spiraalrotor - ϕ 108 mm, wanddikte 6,3 mm
2. Verwerkt struiken en planten (tot 3,5 cm afhankelijk van het type klepel).
3. Steunwals - ϕ 108-133 mm,

ZWARE KLASSE

(GRINA • KBRP • EMU)



1. Spiraalrotor - ϕ 168 mm, wanddikte 8,8 mm
2. Verwerkt struiken en planten (tot ϕ 7 cm)
3. Steunwals - ϕ 168

MIDDELZWARE KLASSE

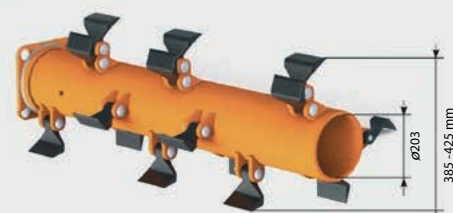
(MIDO • VINO • KANGU • KW)



1. Spiraalrotor - ϕ 133-168 mm, wanddikte 8,8 mm tot 10 mm
2. Klepelen van struikgewas (tot ϕ 6 cm tot 6 cm dikte afhankelijk van het type klepels).
3. Steunwals - ϕ 133-168 mm

ZWARE HD KLASSE

(MAMUT)



1. Spiraalrotor - ϕ 203 mm, wanddikte tot 10 mm
2. Verkleint struiken en planten tot 8cm
3. Steunwals - ϕ 203 mm



~ 1,2 kg

KLEPEL TYPE I
Max. diameter te snijden takken:
 ϕ 80 mm,
Breedte: 140 mm, Lengte: 98 mm.



~ 0,6 kg

KLEPEL TYPE II
Max. diameter te snijden takken:
 ϕ 35 mm,
Breedte: 104 mm (2x 52 mm), Lengte: 120 mm.



~ 1,0 kg

KLEPEL TYPE III
Max. diameter te snijden takken:
 ϕ 35 mm,
Breedte: 104 mm, Lengte: 120 mm.



~ 1,0 kg

KLEPEL TYPE IV
Max. diameter te snijden takken:
 ϕ 35 mm,
Breedte: 102 mm, Lengte: 115 mm.



~ 0,6 kg

KLEPEL TYPE V
Max. diameter te snijden takken:
 ϕ 50 mm,
Breedte: 100 mm, Lengte: 105 mm.



~ 1,4 kg

KLEPEL TYPE VI
Max. diameter te snijden takken:
 ϕ 80 mm,
Breedte: 120 mm, Lengte: 110 mm.



~ 0,2 kg

KLEPEL TYPE VII
Max. diameter te snijden takken:
 ϕ 20 mm,
Breedte: 68 mm, Lengte: 73 mm.



~ 0,3 kg

KLEPEL TYPE VIII
Max. diameter te snijden takken:
 ϕ 20 mm,
Breedte: 84 mm (2x 42 mm), Lengte: 82 mm.



~ 0,3 kg

KLEPEL TYPE IX
Max. diameter te snijden takken:
 ϕ 35 mm,
Breedte: 70 mm, Lengte: 70 mm.



~ 0,3 kg

KLEPEL TYPE X
Max. diameter te snijden takken:
 ϕ 35 mm,
Breedte: 62 mm, Lengte: 62 mm.



~ 0,2 kg

KLEPEL TYPE XI
Max. diameter te snijden takken:
 ϕ 15 mm,
Breedte: 72 mm, Lengte: 88 mm.



~ 0,3 kg

KLEPEL TYPE XII
Max. diameter te snijden takken:
 ϕ 15 mm,
Breedte: 75 mm, Lengte: 122 mm.

KLEPEL TYPES

TYPE	STANDAARD	OPTIE
PIKO	X	VII, VIII
MIDO	V	II,III,IV
VINO	VI	-
NANO 150	VII	VIII,X
NANO HYDRO	X	VII, VIII
GRINO	V	II, III, IV
MAMUT	VI	III, IV
KBR L	VII	VIII, IX
KANGU	V	II, III, IV
KBRP	I	II, III, IV
LAMA	V*, VII	VIII, IX
KW	I	II, III, IV
IBIS	VII	IX, XI, XII
EMU	I	-

* Alleen in LAMA 121 HD klepelmaaiër



Klepelmaaiers

PIKO 100, PIKO 130, PIKO 150, NANO 150, NANO 150 HYDRO

LICHTE KLASSE



De lichte klepelmaaier serie PIKO is ontworpen voor het maaien van gazons, parken, wegbermen en speelweiden. Na het maaien wordt een gelijkmatig en glad oppervlak achter gelaten. Dankzij het ontwerp en de toepassing van sterke lagers, afgedicht met een zeer effectief afdichtingssysteem evenals het gebruik van zeer duurzame materialen resulteert in een lichte doch sterke en duurzame serie klepelmaaiers. Optioneel kan een hydraulische site+ shift worden gekozen (H-modellen). Hierdoor kunnen obstakels gemakkelijk worden gepasseerd.

Voordelen:

- Side-shift 32 cm (optie)
- Front en achter aanbouw mogelijk
- Labyrinth lager afdichting en centrale smering
- Extra hardox slijtplaat in rotorhuis
- Laag geluidsniveau
- Eenvoudige klepel montage
- Perfecte bodemvolgving en gelijke maaihoogte
- In transmissie ingebouwde vrijloopp- koppeling



Kenmerken:

- PIKO klepelmaaiers zijn gemaakt voor het onderhoud van parken, speelweide en wegbermen en worden ingezet bij niet al te zware omstandigheden.
- Ze maaier, mulchen en egaliseren o.a. molshopen. Het maaigoed wordt over de gehele breedte verspreid en dient als bemesting.

Type	Werkbreedte [m]	Capaciteit [ha/h]	Aantal klepels [stuks]	Rotordiameter [mm]	Vermogens behoefte [pk]*	Aftakas [omw/min]	Cat. driepunt	Afmetingen Br / L / H [cm]	Gewicht [kg]
PIKO 100 / PIKO 100H	1,00	~ 1,00	26	ø 108	vanaf 20	540	I	87 / 129 / 83	175 / 205
PIKO 130 / PIKO 130H	1,30	~ 1,30	34		vanaf 30			87 / 159 / 83	200 / 230
PIKO 150 / PIKO 150H	1,50	~ 1,50	40		vanaf 35			87 / 200 / 83	220 / 250

NIEUW! Type	Werkbreedte [m]	Aantal V-snaren [stuks]	Aantal klepels [stuks]	Rotordiameter [mm]	Vermogens behoefte [pk]	Aantal vervangbare tegenmessen [stuks]	Cat. driepunt	Afmetingen Br / L / H [cm]	Gewicht [kg]
NANO 150	1,50	3	40	ø 108	vanaf 35	1 rij / 2 stuks.	-	87 / 200 / 83	205
NANO 150 HYDRO							I	87 / 200 / 83	205

Klepelmaaiers

MIDO 140, MIDO 160, MIDO 180, MIDO 200, MIDO 220

MIDDELZWARE KLASSE



MIDO is een lichtgewicht klepelmaaier serie die verkrijgbaar is met een werkbreedte van minimaal 1,4 tot maximaal 2,2 meter. Ze zijn populair bij groenvoorzieningsbedrijven en aannemers werkzaam in het onderhoud van openbaar groen. MIDO wordt gekenmerkt door een laag eigengewicht, een hoge duurzaamheid, en de flexibele aanbouw mogelijkheden. Mido klepelmaaiers zijn ontworpen

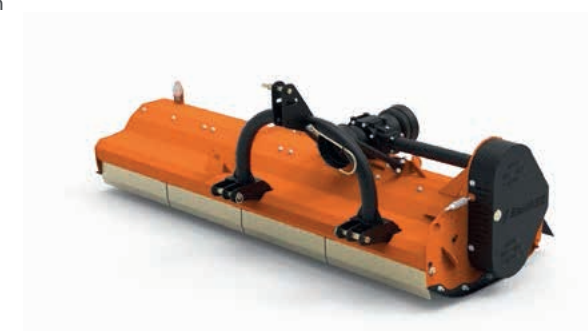
Kenmerken en voordelen:

- Ingebouwde vrijlooppkoppeling
- Door de ruime keuze uit werkbreedte, en de te monteren klepels kan de machine voor iedere toepassing worden geoptimaliseerd.
- Licht gewicht en compact ontwerp met een hoge duurzaamheid garanderen en hoge efficiëntie.
- Twee rijen uitneembare tegemessen garanderen een goede verkleining.
- Het uit ROC400 staal vervaardigde rotorhuis met een extra slijtplaat maakt de machine extreem duurzaam.
- De powerriem aandrijving zorgt voor een laag geluidsniveau.

om gras, struikgewas en lichte houtgroei te maaien. Er is bij aankoop keuze uit diverse cat. I of II, driepunsaankoppelingen, zowel met als zonder site shift, om de machine perfect aan de behoefte af te stemmen. De vermogensbehoefte ligt afhankelijk van de gekozen werkbreedte tussen 45 pk tot 80 pk.

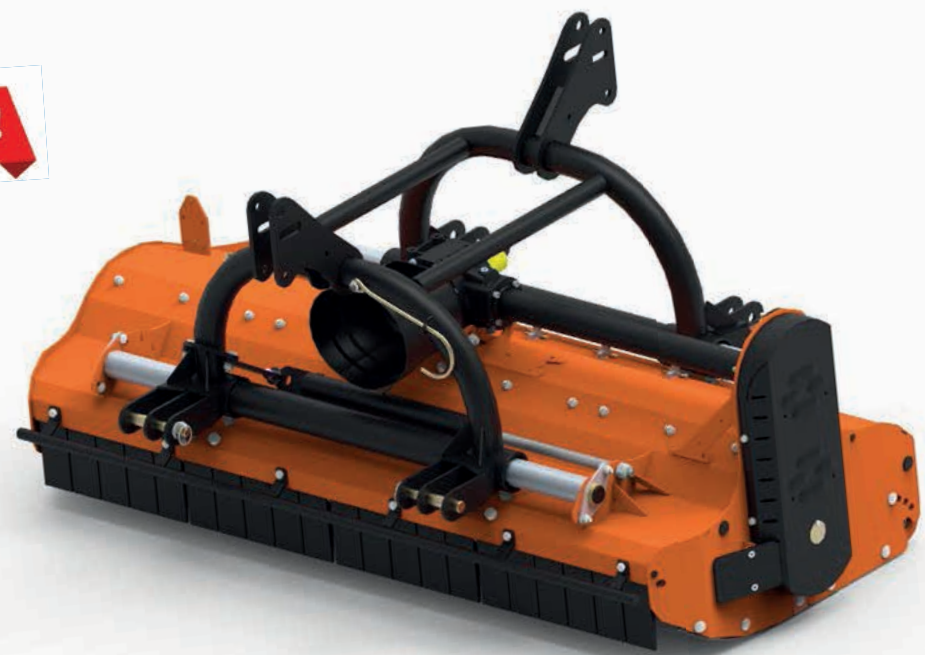
Opties:

Keuze driepunt aankoppelingen: Eenzijdig star • Tweezijdig star • Eenzijdig mechanisch of hydraulische sitieshift • Tweezijdig met mechanisch of hydraulische sitieshift • Extra rij tegenmessen • Markeringsborden met breedteverlichting



Type	Werkbreedte [m]	Aantal vervangbare tegenmessen	Aantal klepels [stuks]	Rotordiameter [mm]	Power demand [HP]	Aftakas toerental [omw / min]	Cat. driepunt	Max. diameter te snijden takken. [mm]	Gewicht [kg]
MIDO 140	1,40	2 rijen / 3 stuks	18	ø 108	vanaf 45	540 / 1 000	I / II	35	370
MIDO 160	1,60		20	ø 133	vanaf 50			415	
MIDO 180	1,80		22		vanaf 60			435	
MIDO 200	2,00		24		vanaf 70			450	
MIDO 220	2,20		26	ø 139	vanaf 80			480	

NIEUW!



Klepelmaaiers

VINO 180

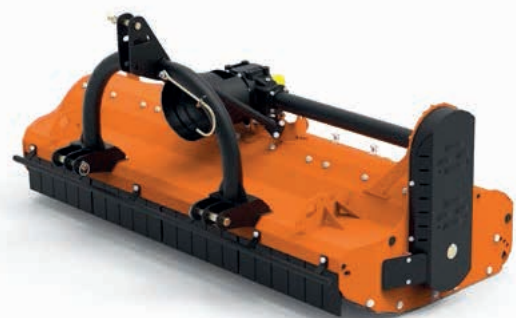
MIDDELZWARE KLASSE



De VINO licht- gewicht klepelmaaier is speciaal ontworpen voor het gebruik in boomgaarden, en in de tuinbouw. Deze machines zijn uitstekend geschikt voor mulchen van gras, struikgewas en snoeihout. Het lage eigen gewicht, de duurzaamheid en de excellente bodemvolgving zijn de kenmerken van deze machine. De ontwikkeling van de klepels en de klepel-rotor zorgen voor een intensieve verkleining en bevorderen daardoor het rottingsproces.

Standaard uitvoering:

Dubbele spiraal vormige klepelmontage (dubbele overlap) • Een in transmissie geïntegreerde vrijlooppkoppeling • Automatische V-riemspanner • Geharde glijvloeren • Pendelende pantserplaten • Vervangbare tegenmesses • Maaihoogte verstelling met bodemvolgende looprol • Verschillende klepel-types naar keuze • Aftakas



De machine kan worden uitgerust met een dubbele rij instelbare weerhaken waarmee de mulch- intensiteit kan worden geïntensiveerd. De maaier is speciaal ontworpen zodat deze in het werk wijnranken of fruitbomen niet beschadigt. VINO klepelmaaiers zijn te gebruiken met tractoren van meer dan 60 pk met Cat. 1 of 2 hefinrichting.

Voordelen:

- Twee rijen instelbare vorken geven de mogelijkheid de mate van verkleining aan te passen
- Overbelastingskoppeling d.m.v. V-riem aandrijving
- De speciaal ontworpen en aan de binnenzijde van het rotorhuis gemonteerde glijvloeren voorkomen beschadiging van wijn en boomgaarden
- Looprol zorgt voor stabiele bodemvolgving en maaihoogte- instelling
- Moldulaire bouw biedt keuze uit 3 aankoppelframes
- Licht gewicht doch zeer duurzaam door constructie van ROC 400 staal
- Zelfreinigende looprol als wordt gewerkt zonder vorken
- Als wordt gewerkt met vorken is er een speciale schrapper beschikbaar

NIEUW!

Type	Werkbreedte [m]	Aantal klepels [stuks]	Aantal vervangbare tegenmesses [stuks]	Aantal aandrijf riemen	Rotordiameter [mm]	Side shift [optie]	Vermogens behoefte [pk]	Cat. driepunt	Gewicht [kg]
VINO 160	1,60	18	2 rijen / 3 stuks	1	? 133	400	vanaf 50	I / II	355
VINO 180	1,80	20					vanaf 60		

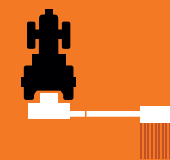


Klepelmaaiers aan parallellogram arm

KANGU 140, KANGU 190, KANGU 220

MIDDELZWARE KLASSE

ACHTER AANBOUW



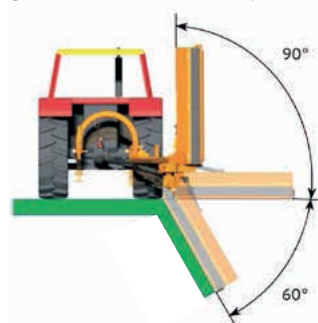
Kangu klepelmaaiers zijn ontworpen om aan de achter- hefinrichting van de traktor te worden gekoppeld. De klepelmaaiers worden door de aftakas aangedreven en kunnen d.m.v. het hydraulisch verstelbaar parallellogram systeem horizontaal achter en naast de traktor verschuiven. Hierdoor kunnen gemakkelijk obstakels worden gepasseerd.

Standaard uitvoering:

Rotoras met dubbele spiraalvormige klepelmontage (dubbele overlap) • In transmissie geïntegreerde vrijlooppkoppeling (KANGU) • Mechanische obstakel beveiliging • Maaihoogte instelling d.m.v. looprol • Rubber beveiligingsplaat achter • Pendelende pantserplaten voor • Groothoek- aftakas • Automatische drijfriemspanner

Kenmerken:

1. Middel zware klepelmaaier ontworpen voor het onderhoud van wegbermen, veld randen en openbaar groen.



Werken met een hoek van 60° naar beneden en 90° haaks omhoog. Maakt werken op hellingen en en slootkanten mogelijk.

Voordelen:

- Rotorhuis gemaakt van ROC400 zeer slijtvast staal
- Voor montage aan traktor driepunt hefinrichting
- Dankzij parallellogram- frame, vele maaiposities mogelijk
- Standaard hydraulische bediening
- 113 cm site- shift mogelijk
- Innovatieve lagerhuizen met centrale smering
- Perfekte bodemvolgving voor een goed maaibeeld
- Standaard mechanische obstakelbeveiliging
- Transmissie met geïntegreerde vrijlooppkoppeling
- Standaard groothoek- aftakas



Type	Werkbreedte [m]	Capaciteit [ha/u]	Werkhoek	Aantal klepels [stuks]*	Rotor diameter [mm]	Vermogens behoefte [pk]**	Aftakas toerental [omw/min]	Cat. driepunt	Afmetingen Br / L / H [cm]	Gewicht [kg]
KANGU 140	1,40	~ 1,20	Vanaf -60° to +90°	24	ø 133	vanaf 50	540	II	198 / 207 / 167	540
KANGU 190	1,90	~ 1,80		30		vanaf 70			248 / 207 / 167	660
KANGU 220	2,20	~ 2,00		32	ø 139	vanaf 85			278 / 207 / 167	775

* Klepeltypes standaard en optioneel zie pag. 5

** Vermeld vermogensbehoefte alleen voor onderhoud van openbaar groen

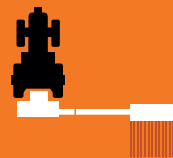


Klepelmaaiers aan parallellogram arm

KBRP 160, KBRP 200

ACHTER- AANBOUW

ZWARE KLASSE



Voor de zwaarste omstandigheden

De KBRP serie klepelmaaiers maakt ons aanbod heavy- duty machines compleet. Speciaal ontworpen voor het onderhouden van groenstroken, onverharde wegen, wegbermen en slootkanten. Deze machines kunnen worden ingezet voor vol- velds gebruik in de landbouw als voor het onderhoud van openbaar groen.

Standaard uitvoering:

Rotor met dubbele spiraalvormige klepel montage (dubbele overlap) • Extra slijt plaat in rotorhuis • In transmissie geïntegreerde vrijlooppkoppeling • Mechanische en hydraulische obstakel beveiliging • Maaihoogte instelling met looprol • Rubber beveiligingsplaat achter • Pendelende pantserplaten achter • Automatische drijf-riemspanner • Groothoek- aftakas met breekbout beveiliging



Voordelen:

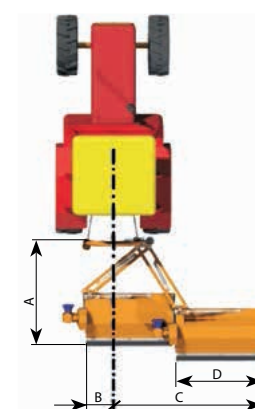
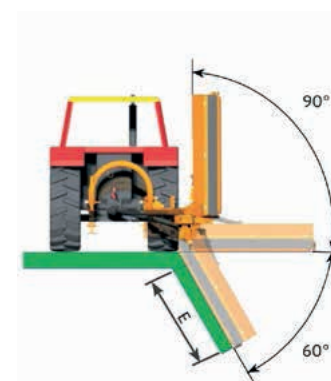
- Brede horizontale werk- range (170 cm)
- Comfortabel obstakels passeren
- Mogelijk om achter of naast de traktor te werken
- Zware dikwandige rotoras met diameter van 168 mm
- Mechanische en hydraulische obstakel beveiliging
- Heavy-Duty gesmede slijtvaste klepels
- Extra slijtplaat in rotorhuis(dubbele behuizing) en speciaal ontworpen versterkte lagerhuizen
- Maximale werkhoeken +90° tot -60°
- Dankzij het parallellogram perfect voor wegbermen- onderhoud
- Ontwikkeld voor montage aan de traktor driepunt hefinrichting
- Perfecte bodemvolgving en zeer hoge maai kwaliteit (hoge mate van verkleining)
- Transmissie met ingebouwde vrijlooppkoppeling
- Groothoek- aftakas met breekbout beveiliging

KBRP maaiers hebben twee obstakel beveiligingen:

- Mechanische obstakel beveiliging
- Hydraulische obstakel beveiliging op parallellogram

Kenmerken:

- Verwerkt struiken en takken tot ca. 8 cm dikte
- Maaien talludhellingen, slootkanten, en zelf hagen



Door de machine te produceren van materialen met een, voor dit segment, uitzonderlijke duurzaamheid. Zijn deze machines zeer betrouwbaar en hebben ze een lange levensduur. De minimale werkhoeke van -60 graden maakt deze klepelmaaier uitstekend geschikt voor het bewerken van wegbermen en slootkanten. Uitgerust met standaard klepeltype 1 kunnen ze takken tot een diameter van 8 cm moeiteloos versnipperen.

KBRP klepelmaaiers voldoen zowel aan de behoefte van agrariërs als aannemers in openbaar groen onderhoud. Ze kunnen zowel vol- velds als in groenonderhoud worden ingezet. De rotoras is gelagerd met zware dubbel- rijige tonlagers, in aan de binnenzijde van het rotorhuis gemonteerde, verzwaarde lagerhuizen. Dit voorkomt o.a. mechanische stootschade van buitenaf

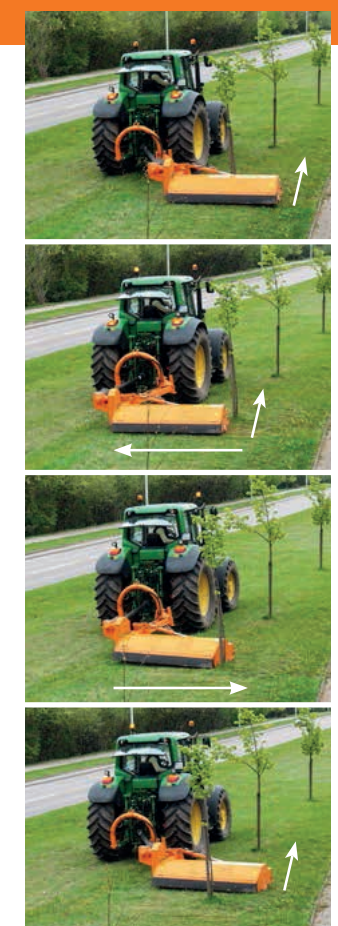
Met KBRP klepelmaaiers kan men zowel achter als naast de traktor werken.

Horizontaal werkbereik KBRP (cm)					
Type	A	B	C	D	E
KBRP 160	205	52	289	165	140
KBRP 200	205	52	329	205	180

Type	Werkbreedte [m]	Capaciteit [ha/u]	Haag trimmen	Wegberm / slootkant	Aantal klepels [stuk]*	Rotor diameter [mm]	Vermogens behoefte [pk]**	Aftakas toerental [rpm]	Cat. driepunt	Gewicht [kg]
KBRP 160	1,60	~ 1,00	0÷90°	0÷60°	14 (18-optie)	? 168	vanaf 70	540	II	760
KBRP 200	2,00	~ 1,60			16 (24-optie)		vanaf 80			825

* Klepel types standaard en optioneel zie pag.5

** Vermeld vermogensbehoefte alleen voor onderhoud van openbaar groen





Klepelmaaiers

GRINO 160, GRINO 180, GRINO 200, GRINO 220

ZWARE KLASSE

ACHTER-FRONT



GRINO klepelmaaiers zijn ontworpen voor montage in de achter en front- hefinrichting van tractoren van 50 tot 90 pk. De klepelas wordt aangedreven de trakor- aftakas en de standaard site-shift wordt bediend met het hydraulisch systeem van de traktor. Het van ROC400 staal vervaardigde rotorhuis, de uitneembare tegenmessen, het grote aantal klepels, de ingebouwde vrijloopp koppeling en de standaard site-shift maken de Grino serie het beste alternatief in zijn klasse.

Standaard uitvoering:

Rotor met spiraalvormige klepel- montage (dubbele overlap) • In transmissie geïntegreerde vrijloopp koppeling • Maaihoogte instelling met looprol • Geharde stijtsloffen • Uitneembare tegenmessen • Automatische drijfriem- spanner • Pendelende pantserplaten • Instelbare steunpoten • Aftakas

Kenmerken:

- Verwerkt struiken en takken tot een diameter van 5 cm / 2".
- Ideaal voor maaien van o.a. ongecultiveerde groen oppervlakken, wegbermen, en veldranden.

Voordelen:

- In spiraalvorm aangebrachte klepels van 0,7 kg met dubbele overlap garanderen een zeer effectieve werking in de zwaarste omstandigheden
- De grote rotor- diameter (168 mm) verhoogd de stabiliteit en centrifugaal kracht van de klepels
- Montage in achter en fronthef- inrichting
- Eenvoudige klepelmontage
- Laag geluidsniveau
- Perfecte bodemvolgving
- Pantserplaten aan voorzijde en rubber afdichting aan achterzijde van de maaier voorkomen uitwerpen van voorwerpen. Maaihoogte instelling van 3 tot 8 cm
- Versterkte inwendige rotorlagering met dubbele labyrinth afdichtingen
- Vervangbare geharde tegenmessen
- Vervangbare geharde glijtsloffen
- Extra slijtplaat in rotorbehuizing van gehard ROC400 staal
- Aandrijftransmissie met geïntegreerde vrijloopp koppeling
- Centrale smering
- Site-shift tot 50 cm.
- Standaard aftakas



Kenmerken:

- 1 Voor montage in fronthef het topstang aankoppelpunt aan de andere zijde monteren en de aftakas aan de andere zijde van de aandrijftransmissie monteren.
- 2 Versterkte lagerhuizen ontworpen ter bescherming van de lagers tegen vocht, vuil en stenen.
- 3 Standaard hydraulische site-shift
- 4 Powerriem aandrijving functioneert ook als overbelastingsbeveiliging



Type	Werkbreedte [m]	Capaciteit [ha/u]	Aantal klepels [stuks]*	Rotordiameter [mm]	Vermogens behoefte [pk]	Aftakas toerental [omw/min]**	Cat. driepunt	Afmetingen Br / L / H [cm]	Gewicht [kg]
GRINO 160	1,60	~ 1,50	24	ø168	vanaf 50	540 / 1000	I/II	185 / 115 / 104	580
GRINO 180	1,80	~ 1,60	24		vanaf 60			205 / 115 / 104	610
GRINO 200	2,00	~ 1,80	30		vanaf 70			225 / 115 / 104	640
GRINO 220	2,20	~ 2,00	36		vanaf 80			245 / 115 / 104	665

* Klepeltypes standaard en opties op pagina 5

** Standaard is de aandrijving af fabriek op 540 omw/min ingesteld. Bij montage in fronthef moet de V-riem aandrijving naar 1000 omw/min worden gebracht.



Klepelmaaiers

MAMUT 250, MAMUT 280, MAMUT 300

ZWARE HD KLASSE

ACHTER-FRONT



Klepelmaaiers

KBR 120 L, KBR 140 L

LICHTE KLASSE

ACHTER- AANBOUW

De MAMUT heavy duty klepermaaier zijn ontwikkeld voor aanbouw aan de traktor achter of front-hefinrichting. Ze moeten worden aangedreven door de traktor- aftakas en de site-shift door het hydraulisch

- systeem van de traktor. De mogelijkheid tot montage aan de achter of fronthef en de site-shift verhogen in hoge mate het werkcomfort.

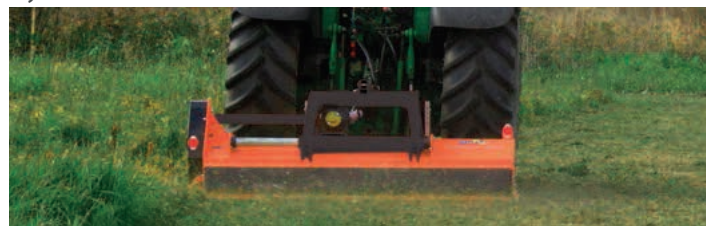
Standaard uitvoering:

Spiraalvormige klepelmontage aan de rotor (dubbele overlap) • In transmissie geïntegreerde vrijlooppkoppeling • Rotorhuis met extra slijtplate (dubbele behuizing) • Maaihoogte instelling met looprol • Geharde slijtsloffen • Instelbare steunpoten • Pendelende pantserplaten • Vervangbare tegenmesses • Automatische v-riemspanner • Aftakas

Kenmerken:

De Heavy Duty klepelmaaier is ontworpen voor het mulchen van gras, planten, struikgewas en takken. De klepelmaaier hebben zich bewezen in het volveld mulchen van groenbemesters en gewasretsen zoals maisstoppels enz. Ze worden ook op grote schaal ingezet voor het onderhoud van openbaar groen en wegbermen.

Hydraulische site-shift 50 cm:



Voordelen:

- Side-shift van maximaal 50 cm mogelijk
- Grote flexibiliteit
- Montage in fronthef mogelijk
- Grote rotor- diameter (203 mm) zorgt voor hoge centrifugaalkracht en klepelsnelheid
- Sterke inwendige lagerafdichting met dubbele labyrinth afdichting
- Dubbele rotorbehuizing van ROC400 hard-staal zorgt voor een extreem hoge slijtvastheid en duurzaamheid
- Heavy Duty gesmede slijvaste klepels
- Perfecte bodemvolgende looprol
- In transmissie geïntegreerde vrijlooppkoppeling
- Aftakas in standaard uitvoering

Type	Werkbreedte [m]	Capaciteit [ha/u]	Aantal klepels [stuks]	Rotor diameter [mm]	Vermogens behoefte [pk]	Toerental [omw/min]	Cat. driepunt	Afmetingen Br / L / H [cm]	Gewicht [kg]
MAMUT 250	2,50	~ 2,50	30	? 203	vanaf 100	1000	II	280 / 124 / 106	960
MAMUT 280	2,80	~ 2,80	36		vanaf 120			300 / 124 / 106	1050
MAMUT 300	3,00	~ 3,00	42		320 / 124 / 106			1090	

Standaard uitvoering:

Hydraulische cilinder • Mechanische uitbrekbeveiliging • Maaihoogteverstelling met looprol • Rubberen bescherming achter • Verstelbare aankoppelpennen • Polyurethaan beveiliging voorzijde • Verstelbare steunpoot • Aftakas • Automatische riemspanner

Voordelen:

- Werkbereik van -65° tot +90° graden
- Frame en body van hoogwaardig staal
- Vrijlooppkoppeling ingebouwd in aftakas
- Voorste polyurethaan bescherming
- Zelfreinigend door roterende klepels
- Over rolt niet het gemaaid gewas
- Lagering met tweerijige pendelrollen lagers
- De plaatsing van de klepels op de as zorgt voor een fijne versnippering en daardoor een versneld rottingsproces
- Geringere en gelijkmatige verdeling van de kracht op de rotor waardoor minder slijtage aan tractor en maaier
- Trek ligt en loopt stabiel en rustig



Type	Werkbreedte [m]	Capaciteit [ha/u]	Aantal klepels [stuks]	Klepel rotordiameter [mm/inch]	Vermogens behoefte [pk]	Toerental [omw/min]	3-punt aankoppeling CAT	Maximaal te snijden takken [mm/inch]	Gewicht [kg]
KBR 120 L	1,20	~ 0,50	20	? 108	vanaf 30	540	II (optioneel CAT I)	20	410
KBR 140 L	1,40	~ 0,60	24		vanaf 35				430



Klepelmaaiers

IBIS 150, IBIS 150 UP
LICHTE KLASSE

ACHTER- AANBOUW



Klepelmaaiers

EMU 160 S, EMU 160 UP
ZWARE KLASSE

ACHTER- AANBOUW



Met de Introductie van IBIS klepelmaaiers hebben we ons aanbod van klepelmaaiers met opvangbak uitgebreid. IBIS Klepelmaaiers zijn ontworpen voor oppervlakken die speciale zorg vereisen, zoals golf- of sportvelden. In deze toepassing speelt het gewicht een grote rol. Het eigen gewicht van de IBIS van slechts 385 resp. 410 kg (IBIS-Up) t.o.v. de duurzaamheid is dan ook uniek in zijn klasse. De Up-versie heeft met de afstorthoogte de mogelijkheid om de container direct op een wagen te ledigen.

Standaard uitvoering:

Rotor met dubbele spiraalvormige klepelmontage (dubbele overlap) • Hydraulisch vangbak lediging • Eenvoudige maaihoogte instelling • Pendelende pantserplaat voor • Wegverlichting- set • Front- steunwielen (IBIS) • Automatische v-riem- spanne • Standaard aftakas • Automatic tensioning of V-belts



Voordelen van klepelmaaiers met opvangbak:

- Maaien en opvangen in 1 werkgang
- Hydraulisch ledigen opvangbak
- Ontwikkeld voor kleine tractoren met laag gewicht
- Laag eigen gewicht door gebruik van hoog kwaliteit staal
- Accurate bodemvolging en traploze maaihoogte verstelling
- Maaien, verticuteren, en blad ruimen

Type	Werkbreedte [m]	Capaciteit [ha/u]	Aantal klepels [stukks]	Inhoud opvangbak [m³]	Rotor diameter. [mm]	Vermogens behoefte [pk]	Aftakas toerental [omw / min]	Cat. driepunt	Afmetingen Br / L / H [cm]	Gewicht [kg]
IBIS 150	1,50	~ 1,00	50	0,90	ø 108	vanaf 35	540	I	163 / 100 / 184	430
IBIS 150 UP									163 / 135 / 184	490

EMU klepelmaaiers met opvangbak zijn ontworpen voor het onderhoud van sportvelden, speelweide en wegbermen. Het sterke en duurzame ontwerp maakt ze geschikt voor professioneel langdurig gebruik. In het ontwerp van de opvangbak, met een inhoud van 1,2 m3, is met een goed uitzicht achter de machine rekening gehouden. Het type EMU160 UP is uitgerust met een 1,4 m3 hoog-kipbak. De opvangbak is door middel van het hydraulische systeem van de traktor eenvoudig te ledigen. (bij EMU160UP op 2 meter hoogte)

Voordelen van klepelmaaiers met opvangbak:

- Solide en duurzame constructie
- Zeer slijtvaste slijtplateau in rotorhuis
- Laag geluids- niveau
- Eenvoudige klepel vervanging
- Traploze maaihoogte instelling en bodemvolging
- Vesterkte aan de binnenzijde van het rotorhuis gemonteerde lagerhuizen
- Maaien en opvangen in dezelfde werkgang



- Ideaal voor het ruimen van najaars- bladeren
- Traploze maaihoogte verstelling
- Loshoogte 2 meter bij EMU160Up
- Aftakas standaard

Type	Werkbreedte [m]	Capaciteit [ha/u]	Aantal klepels [stukks]	Inhoud opvangbak [m³]	Rotor diameter [mm]	Vermogens behoefte [HP]	Aftakas toerental [omw / min]	Cat. driepunt	Afmetingen Br / L / H [cm]	Gewicht [kg]
EMU 160 S	1,60	~ 1,00	14	1,20	ø 168	vanaf 60	540	II	196 / 150 / 190	710
EMU 160 UP				1,40					196 / 165 / 190	905



Armmaaiers

KOLIBER 400, KOLIBER 450

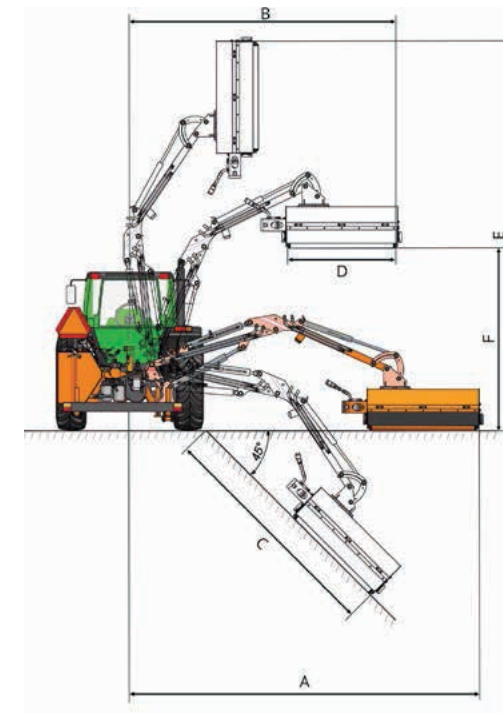
ACHTER- AANBOUW

Licht-gewicht, compact, Duurzaam

KOLIBER armmaaiers zijn ontwikkeld voor montage aan de driepunt hefinrichting van tractoren en zijn verkrijgbaar met een reikwijdte van 4 en 4,5 meter. Deze machines zijn standaard voorzien van een door de tractor- aftakas aan te drijven eigen hydraulisch systeem. Dit hydraulisch systeem, van een gerenom meerde toeleverancier, heeft o.a. een eigen olietank (120 Ltr) oliepomp en oliekoeler.

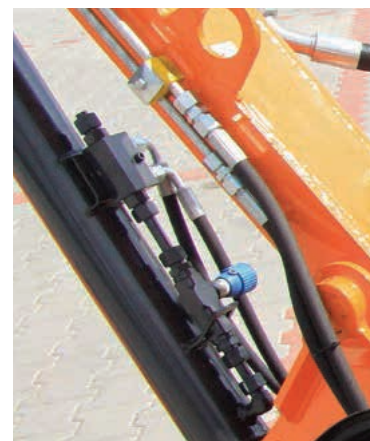
Kenmerken:

- Laag eigengewicht maakt montage aan tractoren met een laagigengewicht mogelijk
- Maaiarm hoog op te tillen waardoor obstakels comfortabel te passeren zijn



Werkbereik van de KOLIBER met een LAMA120 (120 cm) klepelmaaier.

Type	A	B	C	D	E	F
Koliber 400	410	310	270	120	455	220
Koliber 450	460	350	320	120	505	250



Slangbreuk- beveiliging en instelbare smoring.



Hydraulische installatie met diverse ventielen. **Duurzaam en efficiënt.**



Maaiarm in transport positie. Achterbumper met goed zichtbare verlichting

Standaard uitvoering:

Hydraulische cilinders • Mechanische obstakel- beveiliging • Bowdenkabel bediening
 • Hydraulisch vergrendeling • Olietank, koeler, en temperatuur en niveau indicator.
 • 1000 Rpm aandrijf toerental
 Weg- verlichtingset

Optionele uitvoering:

Type	Werkbreedte [m]	Vermogens behoefte [pk]	Bediening	Aftakas toerental [omw / min]	Aanbevolen min. traktor gewicht [kg]	Transport breedte [m]	Transport hoogte [cm]	Gewicht [kg]
Koliber 400	4,00	vanaf 55	kabel / elektr. aan - uit	540	2 400	175	265	530
Koliber 450	4,50				2 900	185	290	580



Armmaaiers

KWT 550, KWT 650, KWT 651 E/EP

ACHTER- AANBOUW

Voor moeilijk bereikbare

locaties

KWT armmaaiers zijn verkrijgbaar in twee versies. De KWT 550 met een max. reikwijdte van 5.5 meter en de KWT 650 met een max. reikwijdte van 6.5 meter die wordt bereikt door een hydraulisch uitschuifbare giek. Deze machines zijn ontwikkeld om aan een Cat. II traktor-hefinrichting te monteren. Ze zijn uitgerust met een eigen door de traktor aftakas aan te drijven hydraulisch systeem. Bij de later aan de serie toegevoegde KWT 651 kan een deel van de giek naast de traktor cabine worden bewogen zodat de chauffeur, tijdens het werk, een comfortabel zicht op het aanbouwwerk heeft.

Kenmerken:

- Snel en eenvoudig aanbouw- werktuigen wisselen
- Eigen hydraulische systeem met olie temperatuur en niveau indicator
- Standaard driepunt aankoppeling (Cat. II)
- Standaard hydraulische obstakel beveiliging
- Toegepaste smoor- ventielen voor instelbare reactie snelheid
- Zeer duurzaam
- Max. reikwijdte met KW140 klepelmaaier 6.65 meter



Hydraulisch systeem met olie koeler voorkomt oververhitting van het systeem.

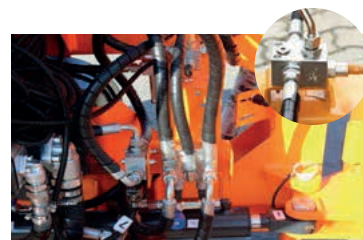


Oliefilters met vervuiling-indicator ter bescherming van het hydraulisch systeem.



Standaard uitvoering:

Hydraulisch cilinders • Hydraulische obstakel beveiliging • Bowdenkabel bediening • Eigen hydraulisch systeem met tank,koeler en filter • Temperatuur en niveau indicatoren • Hydr. vergrendeling • Regelbare smoorventielen op de hydraulische cilinders • Aftakas

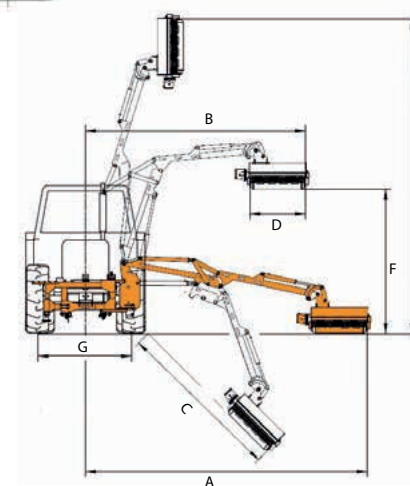
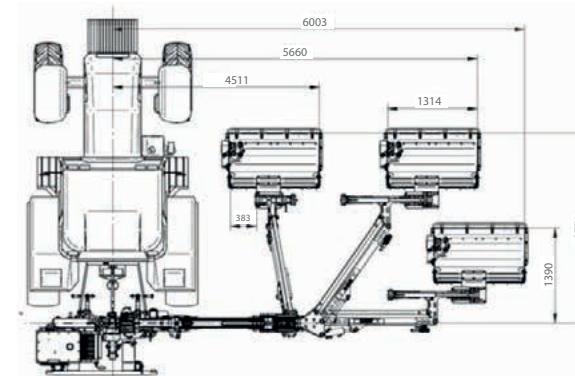


Door de obstakel-beveiliging scharnier de giek achteruit bij aanrijding van een obstakel.



Slangbreuk beveiliging blokkeert de giek bij slangbreuk.

Werkbereik van KWT 651 E met klepelmaaier LAMA121



Standaard verloopt de bediening met een bedieningspaneel met handels en bowdenkabels

Elektronisch bedieningspaneel KWT651E standaard KWT550/650 optioneel

Werkbereik van KWT met aanbouwwerktuig [cm]

Arm/Aanbouw	A	B	C	D	E	F	G
KWT 550 / KW 110	570	440	370	110	640	290	190
KWT 550 / KW 125	570	450	370	130	640	290	190
KWT 550 / KW 140	580	450	380	150	650	290	190
KWT 550 / Lama 120	580	450	370	120	650	290	190
KWT 550 / Lama 140	600	470	390	140	670	290	190
KWT 650 / KW 110	660	530	460	110	720	300	190
KWT 650 / KW 125	660	530	460	130	720	300	190
KWT 650 / KW 140	675	540	470	150	730	300	190
KWT 650 / Lama 120	670	540	465	120	730	300	190
KWT 650 / Lama 140	690	560	485	140	750	300	190
KWT 651 E / KW 110	625	530	410	110	720	300	190
KWT 651 E / KW 125	625	530	410	130	720	300	190
KWT 651 E / KW 140	635	540	420	150	730	300	190
KWT 651 E / Lama 120	630	540	415	120	730	300	190
KWT 651 E / Lama 140	650	560	435	140	750	300	190

Type	Reikwijdte arm [m]	Vermogens behoefte [pk]	Traktor gewicht [kg]	Bediening	Aftakas toerental [omw / min]	Transport afmetingen Br / H / L [cm]	Gewicht [kg]
KWT 550	5,50	vanaf 80	4000	Bowdenkabel / elektrisch 0-1 / proportioneel	540	350 / 195 / 95	1 055
KWT 650	6,50	vanaf 90	5000				1 140
KWT 651 E/EP	6,40	vanaf 90	5000	elektrisch 0-1 / proportioneel			1 230



Armmaaier

CAMEL 900 ACHTER-AANBOUW

Voor moeilijk bereikbare locaties

De CAMEL is met zijn 9 meter reikwijdte het grootste type in zijn soort wat in Polen wordt gebouwd. De giek is hydraulisch uitschuifbaar. Ook dit type is uitgerust met een de traktor aftakas aangedreven eigen hydraulisch systeem met een olie voorraad van 180 Ltr, en een oliekoeler.

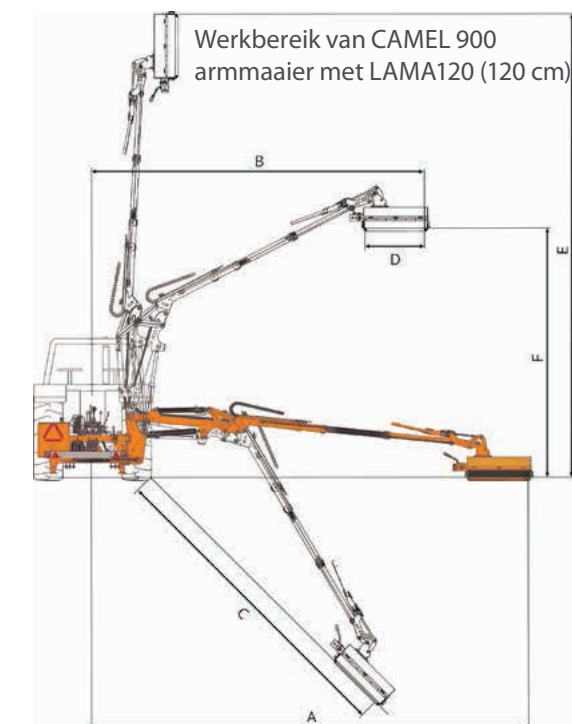


Elektronisch proportioneel bedieningssysteem als optie verkrijgbaar:

- Proportionele arm- bediening
- Twee cilinders gelijktijdig bedienbaar



Bereik	[cm/ inch]
A	900
B	690
C	660
D	120
E	960
F	520



Standaard uitvoering:

Hydraulische cilinders • Hydraulische obstakel beveiliging • Bowdenkabel bediening • Eigen hydraulisch systeem met olie- temperatuur en niveau indicator • Oliekoeler en filters • Hydraulische vergrendeling • Regelbare smoorventielen op hydraulische cilinders • Aftakas

Optionele uitvoering:

- Elektronische proportionele bediening
- Aftakas aandrijving 1000 omw/min

Transport posities:



Kenmerken:

- Reikwijdte tot 9 meter (met LAMA 120)
- Eigen betrouwbaar hydraulisch systeem
- Hoge duurzaamheid
- Toegepaste smoor- ventielen voor instelbare reactie snelheid
- Extra hefarm- stabilisatoren standaard meegeleverd



Type	Werkbereik [m]	Bediening	Aftakas toerental [omw / min]	Aanbevolen traktor gewicht [kg]	Transport breedte [m]	Transport hoogte [m]	Gewicht [kg]
Camel 900	9,00	Bowdenkabel / electr. 0-1 Proportioneel	540	7 500	1,90	4,00	1 370



Aanbouw klepelmaaiers

Lama 120, Lama 121, Lama 121 HD, Lama 140, Lama 141, Lama 101 P, Lama 121 P, KW 110, KW 125, KW 140, KW 111, KW 126, KW 141

SLOTEN REINIGER/ STOBBERFRES

OR 080, FP 20



Lama 140

- 24 klepels aan harpsluiting,
- Lichtgewicht klepels,
- Eigen gewicht 205 kg,
- Rotor diameter / wanddikte 108 x 6.3 mm,
- Looprol diameter / wanddikte 133 x 5 mm,
- Rotorhuis gemaakt van 3 mm dik hard en slijtvast staal.



Lama 141

- Hydromotor op de klepelmaaier gemonteerd,
- Rotor aandrijving d.m.v. getande riem,
- Montage op de klepelmaaier verbeterd het zwaartepunt en de stabiliteit,
- Door de vernieuwde montage kan de klepelmaaier mechanisch horizontaal worden verschoven,
- Veiligheidsbeugel.



KW 140

- Standaard 12 messen,
- Zware klepels,
- Eigengewicht 330 kg,
- Rotor diameter / wanddikte 133 x 8mm,
- Looprol diameter / wanddikte 168 x 6,3mm,
- Rotorhuis gemaakt van 4 mm dik slijtvast hard staal.



Type	Lama 120	Lama 121	Lama 121 HD	Lama 140	Lama 141	Lama 101 P	Lama 121 P	KW 110	KW 125	KW 140	KW 111	KW 126	KW 141
Werkbreedte [m]	1,20	1,20	1,20	1,40	1,40	1,06	1,20	1,10	1,25	1,40	1,10	1,25	1,40
Aantal klepels [stuks]	20	20	20	24	24	30	34	10	10	12	12	14	16
Pomp capaciteit [L/min.] / [GMP]	90 - 100							90 - 100					
Hydr. druk [bar / PSI]	210							210					
Gewicht [kg]	185	245	270	205	265	250	275	265	305	330	250	270	280

SLOTEN REINIGER - OR 080



Ontworpen voor het reinigen en profileren van slootbodems en afwatering greppels.



Type	OR 080
Werkbreedte max. [cm]	80
Messen [stuks]	8
Benodigde pomp- capaciteit [L/min]	80 ÷ 100
Hydraulische druk [bar]	210
Aandrijving	hydraulisch
Gewicht [kg]	225
Passend op	KWT, CAMEL

STOBBERFRES - FP 20



Ontworpen om boom-stobben uit te frezen.



Type	FP 20
Afmeting L x H x Br [cm]	60 / 47 / 50
Werkbreedte [m]	0,14
Aantal freeshamers [stuks]	16
Benodigde pomp- capaciteit [L/min]	70 ÷ 100
Hydraulische druk [bar]	210
Gewicht [kg]	90
Passend op	KWT, CAMEL



HYDRAULISCH VERSTELBARE ARM / CIRKELZAAG

FISHER, FISHER PLUS, PT3 – 190, PT4 – 250, PT3 – 190 F, PT4 – 250 F



HEGGENSCHAAR / BERMVIJZEL

PG 150, PG 200, PG 150F, PG 200F, RP 110

HYDRAULISCH VERSTELBARE ARM - FISHER, FISHER PLUS



De FISHER adapter is een telescopische verleng-adapter voor het werken in combinatie met de cirkelzaag PT en de heggenschaar PG.



NIEUW!

Type	FISHER	FISHER PLUS
Side-shift [m]		1,00
Draaibaar montageframe		110°
Benodigde hydraulische ventielen*	1 x dubbelwerkend 1 x enkelwerkend	1 x dubbelwerkend*
Hydraulische druk [bar]		210
Contragewicht montageframe [kg]*		~ 260
Toepasbaar		PG F, PT F

HEGGENSCHAAR - PG 150, PG 200, PG 150F, PG 200F



Ontworpen voor zowel horizontaal als verticaal knippen van hagen en struikgewas.



Type	PG 150	PG 200	PG 150F	PG 200F
Werkbreedte [m]	1,50	2,00	1,50	2,00
Max. diameter te zagen takken [mm / ft]	100			
Benodigde pomp- capaciteit [L/min]	45 ÷ 60			
Max. werkdruk [bar / PSI]	160			
Gewicht [kg]	200	240	200	240
Passend op	KWT, CAMEL		FISHER	

CIRKELZAAG - PT3 – 190, PT4 – 250, PT3 – 190 F, PT4 – 250 F



3 en 4 blads cirkelzagen ontworpen om boomtakken te zagen tot 190 mm door sneede



Type	PT3-190	PT4-250	PT3-190 F	PT4-250 F
Werkbreedte [m]	1,90	2,50	1,90	2,50
Zaagbladen [stuk]	3	4	3	4
Zaagdiameter [mm]	630			
Maximaal te zagen tak- dikte [mm]	120			
Benodigde pomp- capaciteit [L/min]	85 ÷ 100		55 ÷ 70	
Afmetingen L / Br / H [cm]	197 / 93 / 43	260 / 93 / 43	197 / 93 / 43	260 / 93 / 43
Gewicht [kg]	195	250	195	250
Passend op	KWT, CAMEL		FISHER	

BERMVIJZEL - RP 110



Ontworpen om wegbermen met het wegdek te nivelleren voor een goede afwatering.



Type	RP 110
Werkbreedte [m]	1,20
Spiral rotor diameter [mm]	Ø 168
Benodigde pomp- capaciteit [L/min]	70 ÷ 100
Steunwiel	Ja
Max. hydr systeemdruk [bar / PSI]	210
Gewicht [kg]	255
Passend op	KWT, CAMEL



Constant gepassioneerd zoeken naar de beste oplossingen behoren tot de basis- instelling van de SaMASZ-medewerkers en vormen de sleutel tot het succes van ons bedrijf.

In nauw contact staan met onze klanten en voortdurend luisteren naar hun behoefte is wat het meest bijdraagt aan de constante en dynamische ontwikkeling van ons bedrijf. Wij ontwikkelden het bedrijf tot een merk wat momenteel over de hele wereld bekend is. Omdat we constante ontwikkeling als onze topprioriteit beschouwen, investeren we veel in product- onderzoek. Onze medewerkers zijn de meest getalenteerde afgestudeerden van de Technische Universiteiten, die niet alleen experts zijn op hun vakgebied, maar ook een grote professionaliteit en passie binnenbrengen. U kunt altijd rekenen op hun competentie en betrouwbaarheid.

Tegenwoordig is SaMASZ de top van de Poolse en een van de grootste Europese fabrikanten van landbouwmachines. Ons aanbod omvat meer dan 300 type verschillende machines zoals: trommelmaaiers, schijvenmaaiers, schudders, harken, klepelmaaiers, verlengarmen en sneeuwschuiven of sneeuwplougen. Wij exporteren naar meer dan 50 landen over de hele wereld. Ons verkoopnetwerk omvat ca. 60 bedrijven in Polen en ca. 70 in het buitenland.

Ons belangrijkste doel, is door middel van constante implementatie van nieuwe ontwikkelingen en geavanceerde productietechnologie de topkwaliteit van de onze machines te behouden en zelfs te verbeteren.

We zijn ons er volledig van bewust dat klanten in deze steeds veranderende realiteit geneigd zijn te zoeken naar handelspartners die betrouwbaar zijn, en daarom hebben we de ambitie om als betrouwbare en professionele fabrikant bekend te staan in de markt.

